

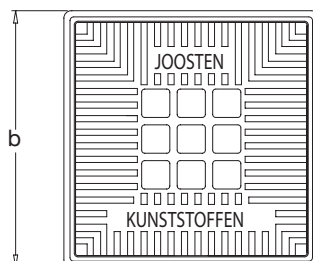
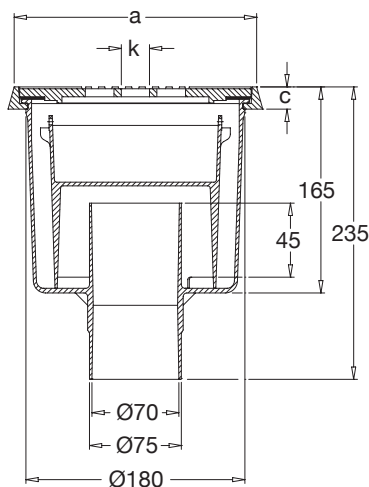


AFVOERPUT PE MET GIETIJZER ROOSTER

Kunststof ronde schroobput met rechte uitlaat, nominaal Ø70 mm volgens DIN 7045, voorzien van een kunststof onderbak stankslot en een vaste kunststof rand met los gietijzeren rooster, geschikt voor een belasting van maximaal 10 kN. Levering NEN-EN-ISO 9001 gecertificeerd.

Technische gegevens

Deksel:	Gietijzer
Rand:	PE
Onderbak:	PE
Belasting:	10 kN
Certificaten:	NEN-EN-ISO 9001
Norm deksel:	NEN-EN 6002 A en DIN 1691
Afmetingen:	a. 200 x 200 mm b. 210 x 210 mm c. 18 mm k. 23 x 23 mm (9x)



WWW.JOOSTENKUNSTSTOFFEN.NL

Deze informatie is met de grootst mogelijke zorg samengesteld, nochtans kunnen aan de inhoud geen rechten worden ontleend.